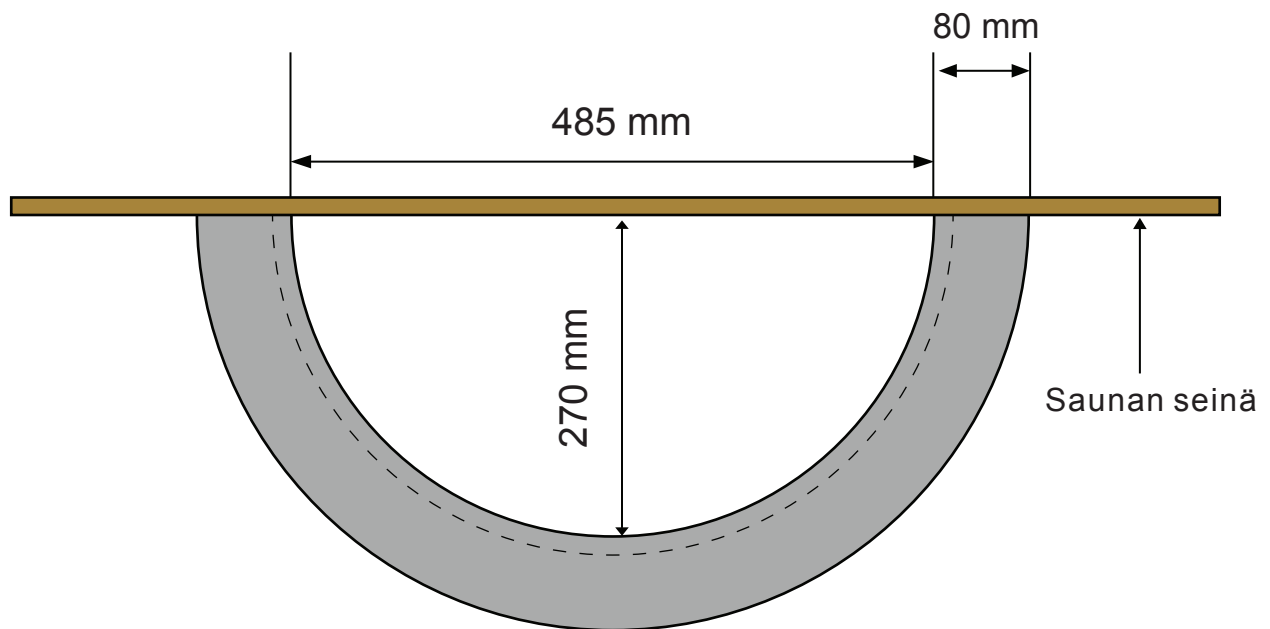


# RST-INTEGROINTIKAULUS

Kulma-IKI 6 kW. Kiukaan syvyys 230 mm

# IKI

KIUKAISTA KIUKAIN



-----  
Pystyvaippa 20 mm  
reunasta